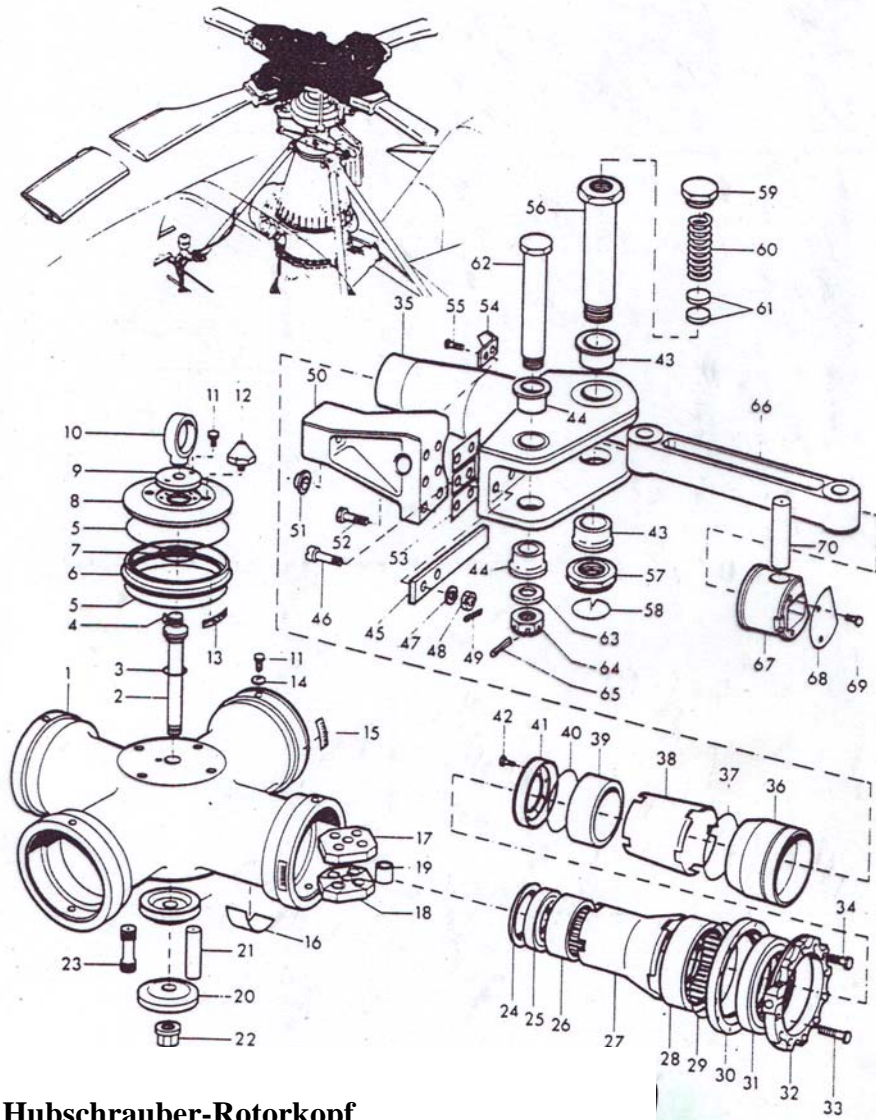


Explosionsdarstellung
M 1:2

- Legende
1. Griff
 2. Bodenplatte
 3. Seitenteil
 4. Antislip-Belag



Hubschrauber-Rotorkopf

aus TZ für Realschulen, Jgst. 10, Auer Verlag, Abb. 194.1

Skizziere Teil 1 bis 23