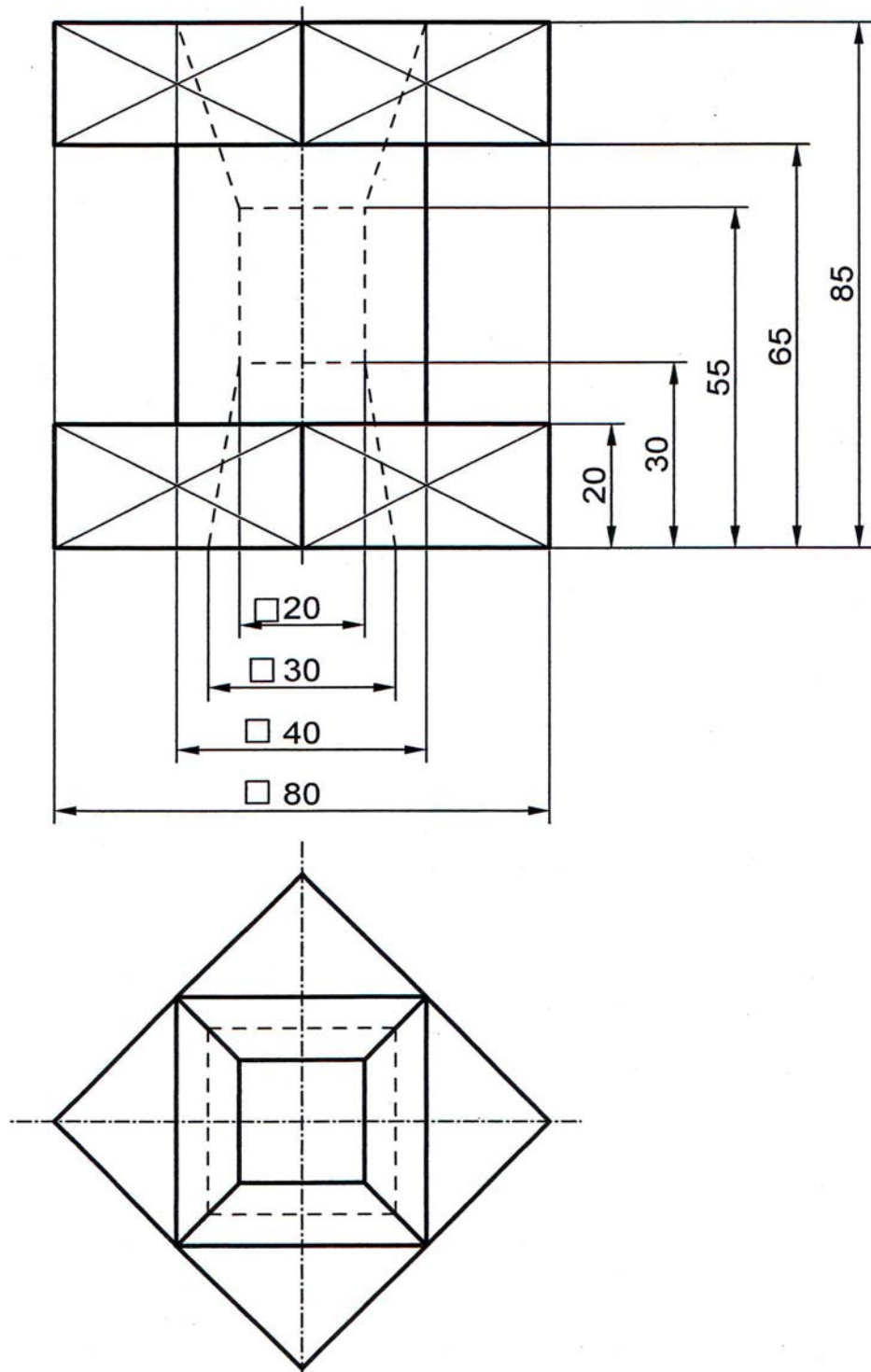


## Übungen zur Schnittdarstellung

### a) Konus zur Verbindung von 4-Kant-Rohren

#### Aufgabe

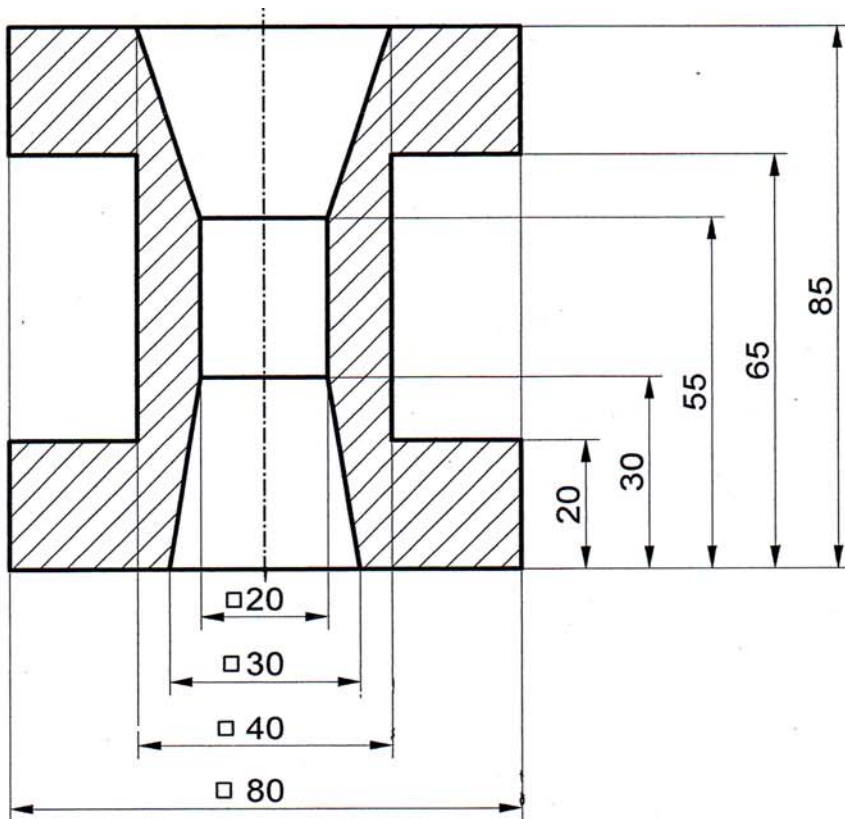
Konstruiere und bemaße die 3Tafelprojektion mit SA v. I im Vollschnitt und Das Raumbild in Dimetrie im Halbschnitt



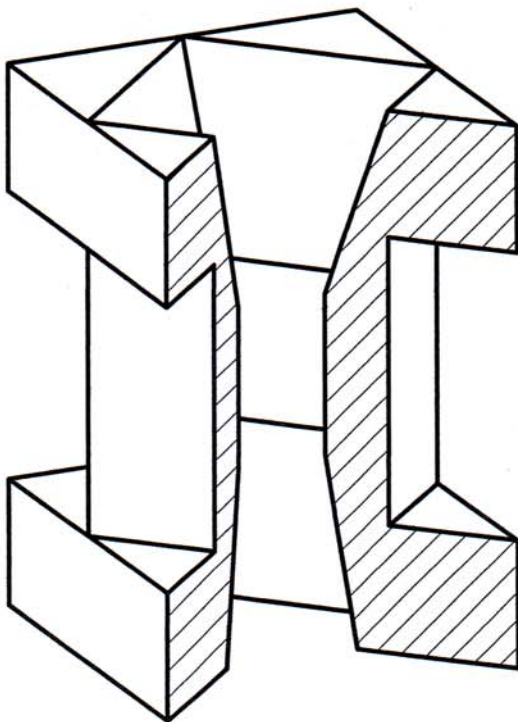
Lösung

SA v. l. im Vollschnitt

Raumbild in Dimetrie im Halbschnitt



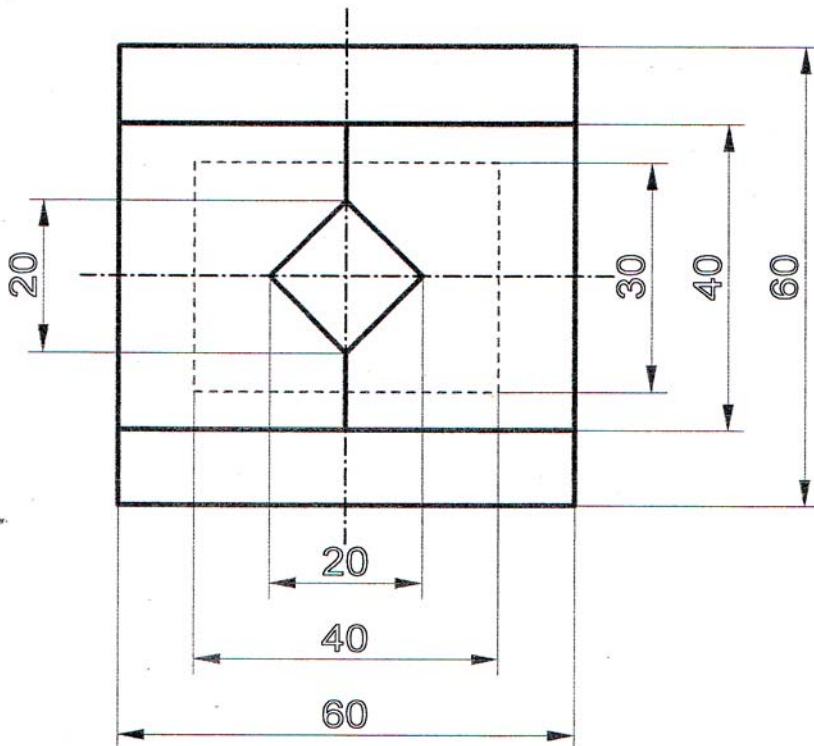
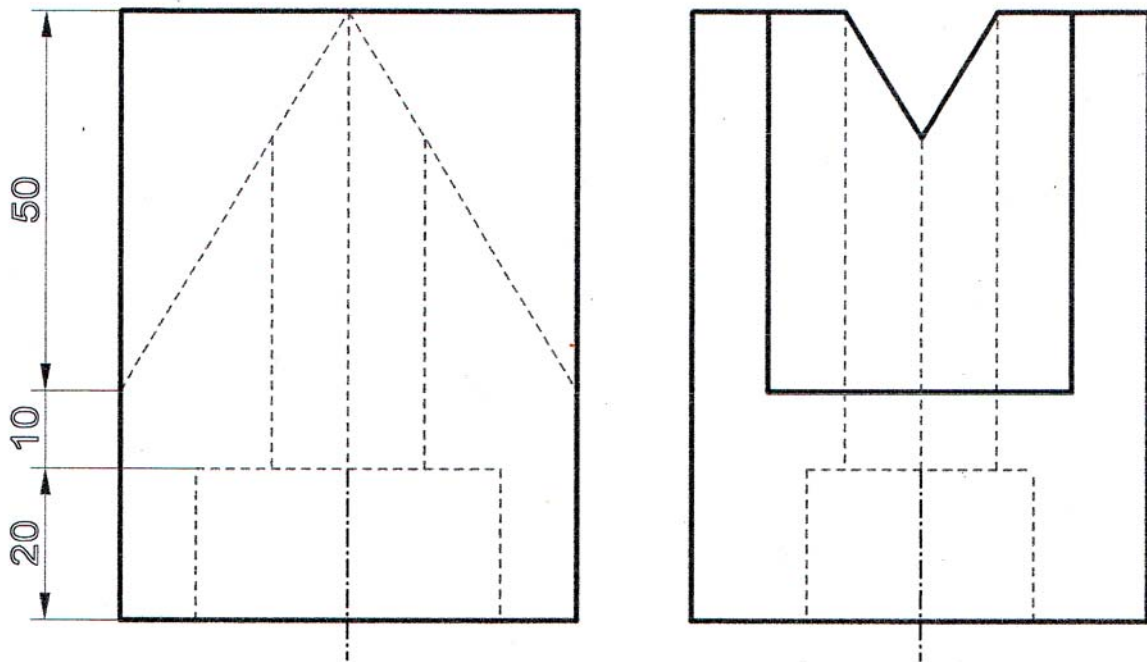
Lösung-SA (Vollschnitt+Bemaßung)



RB-Dimetrie (Halbschnitt)

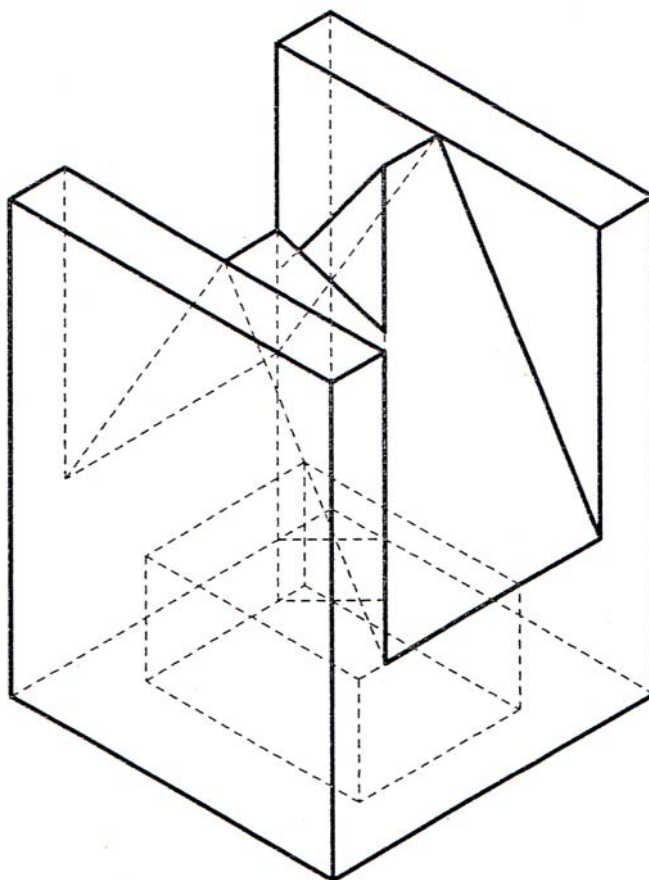
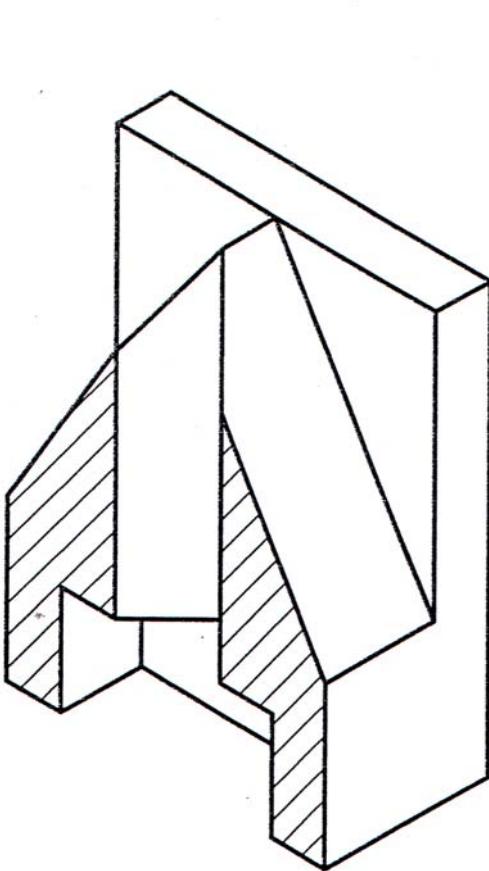
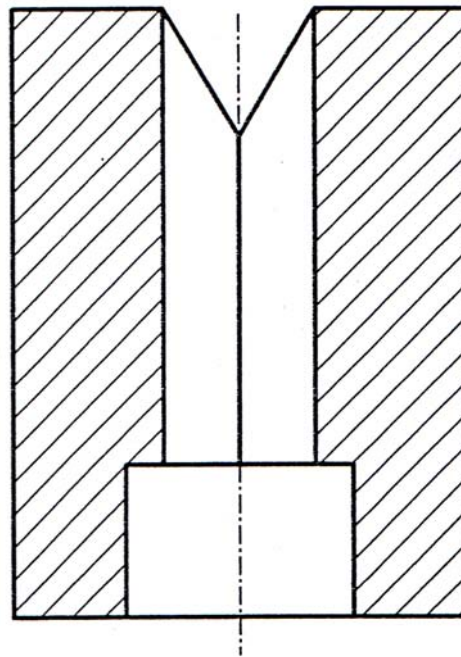
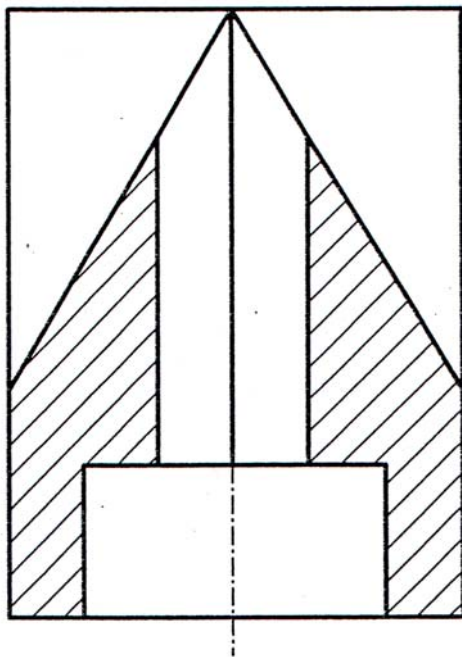
**b) Modul zur Ablage von Industriewerkzeugen**Aufgaben

Konstruiere die VA und die SA im Vollschnitt und das isometrische Raumbild ohne Schnittdarstellung, sowie im Vollschnitt



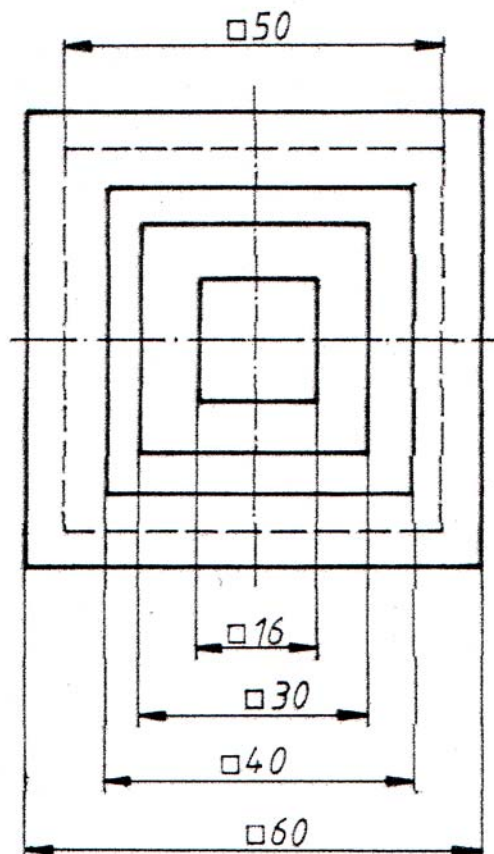
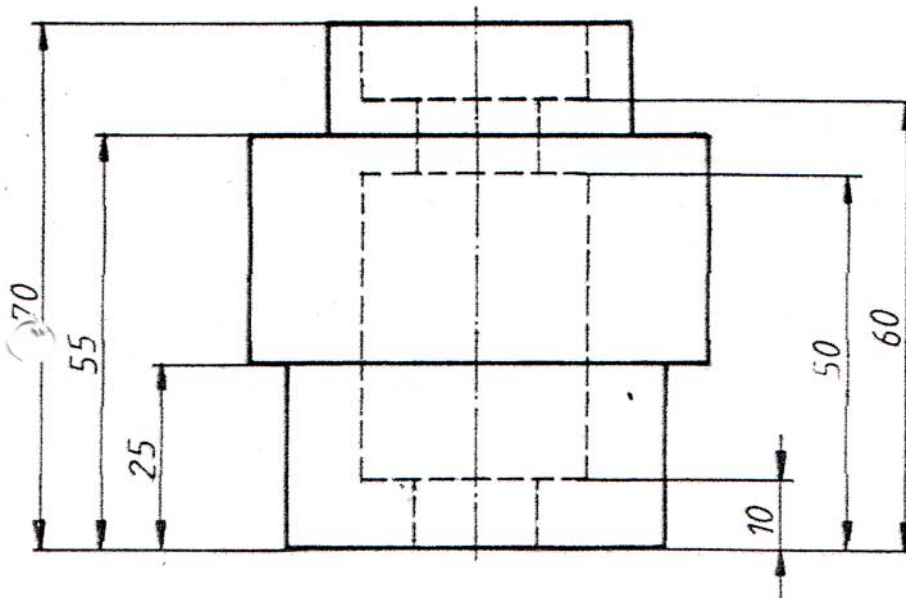
Lösung

VA und die SA im Vollschnitt und  
das isometrische Raumbild ohne Schnittdarstellung, sowie im Vollschnitt



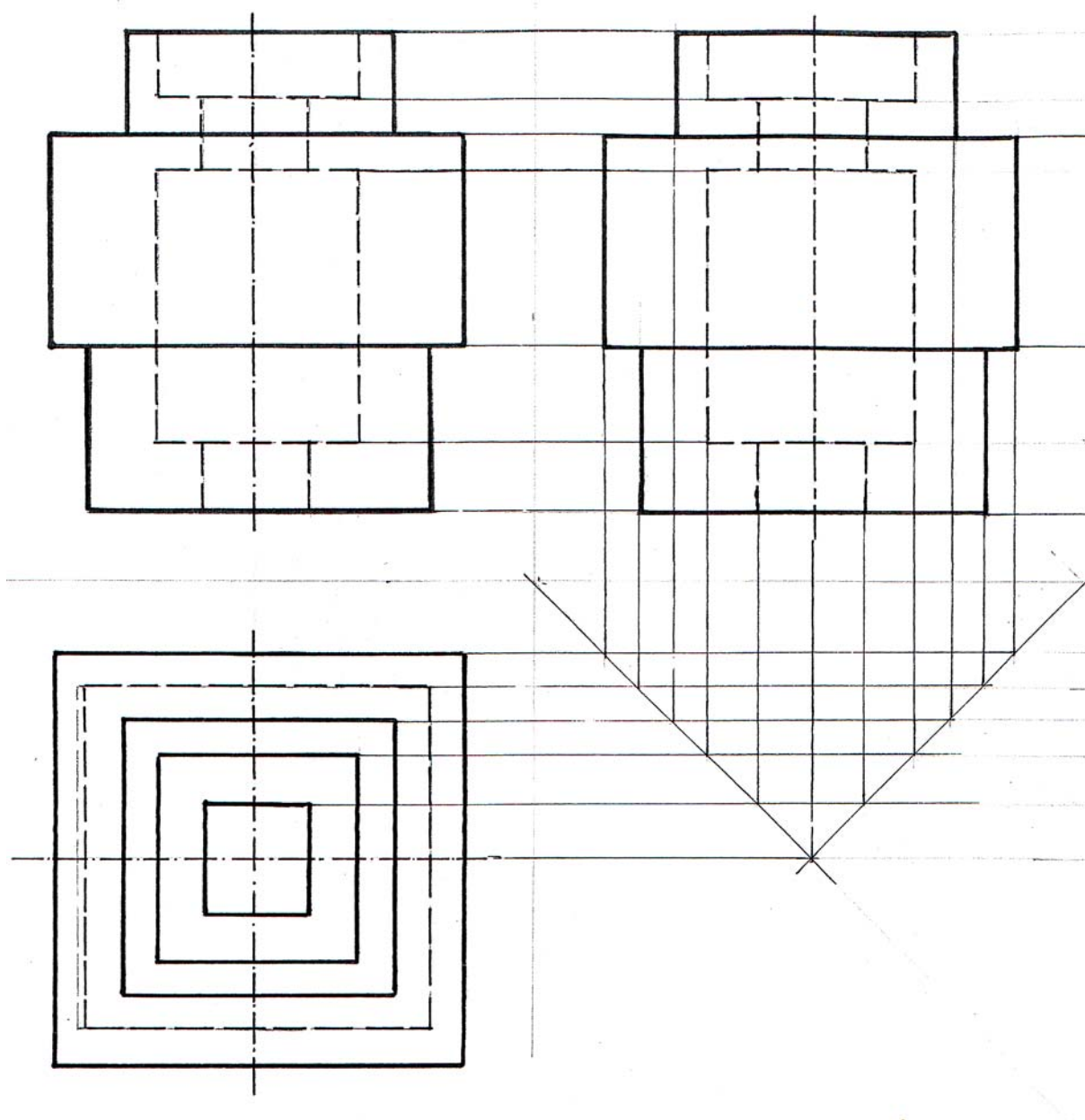
**c) Maschinenteilstück zur Verbindung von Industriemaschinenteile**Aufgaben

Erstelle die Seitenansicht von links ohne Schnitt, mit Vollschnitt und im Halbschnitt, sowie Raumbilder in Dimetrie ohne Schnittdarstellung (Schaubild), im Vollschnitt und im Halbschnitt



Lösung

3 TB mit Seitenansicht von links ohne Schnittdarstellung



Lösung

Seitenansicht von links mit Vollschnitt und mit Teilschnitt

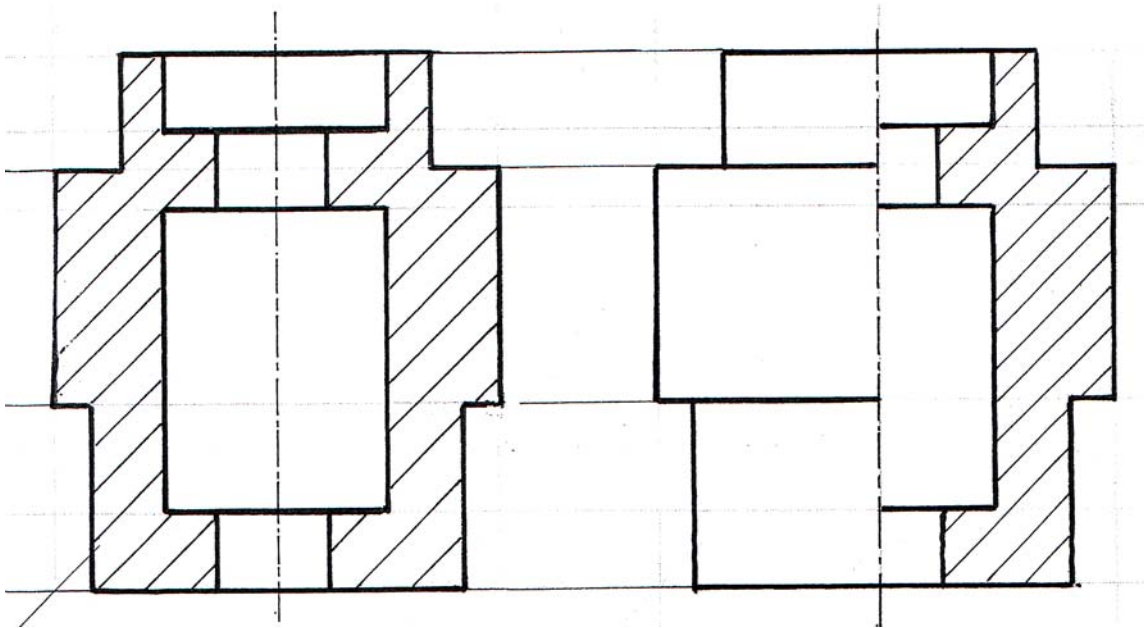
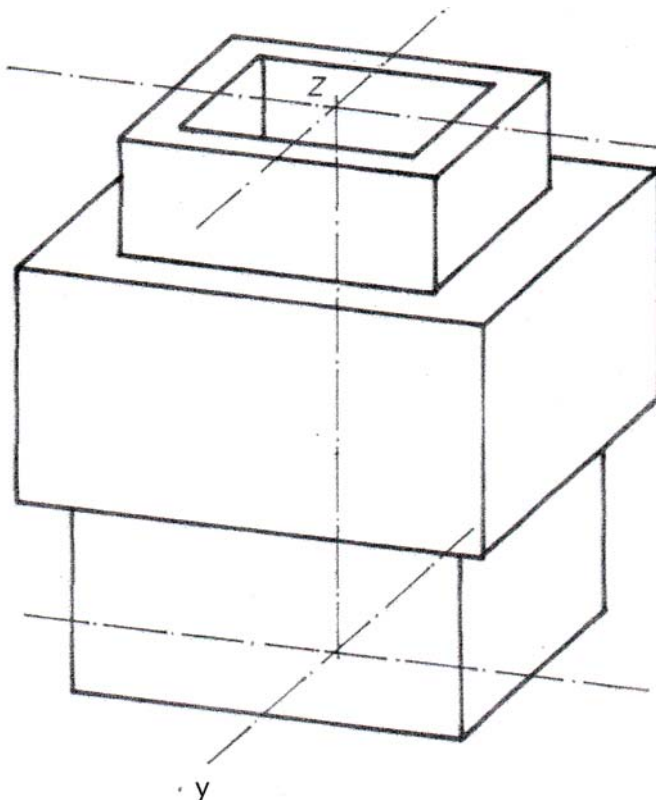
Lösung

Schaubild in Isometrie ohne Schnittdarstellung



Lösung

Raumbild in Dimetrie im Voll- und im Teilschnitt

