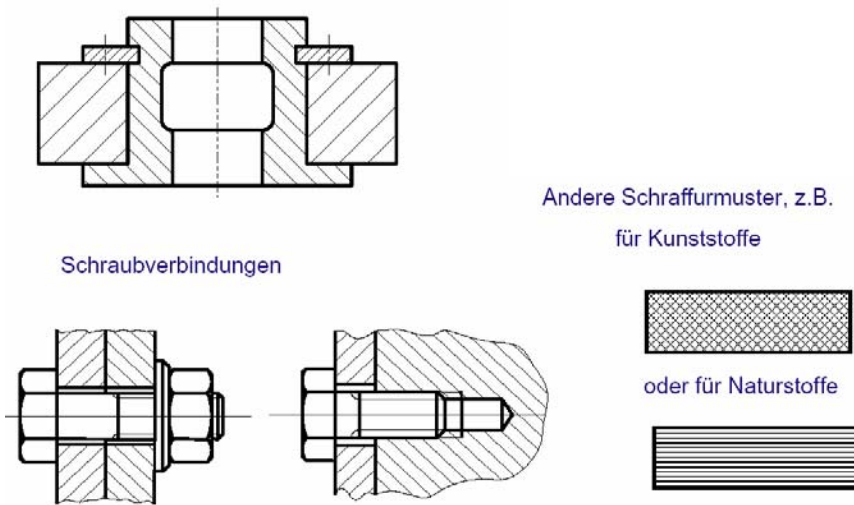
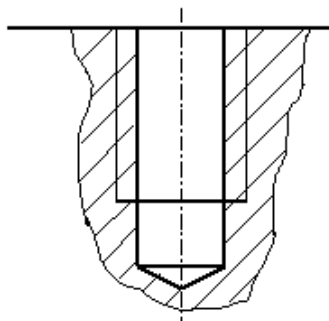


## 1. Unterschiedliche Schraffurrichtungen

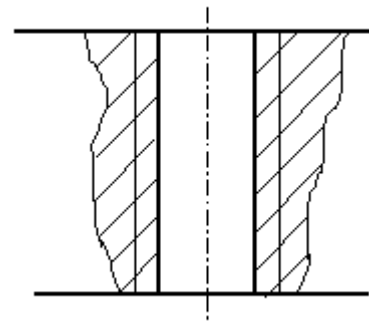


## 2. Darstellung von Gewinden

Das Gewindegrundloch (Sackloch oder durchgehende Bohrung) ist mit breiter Volllinie zu zeichnen. Der Gewindedurchmesser wird als schmale Volllinie dargestellt. Die Gewindeabschlusslinie hingegen wird mit einer breiten Volllinie gezeichnet.

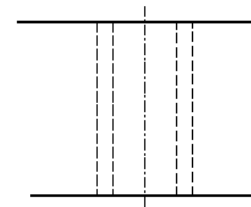


Sacklochbohrung



Gewindedurchgangsloch

Wird das Gewinde nicht im Schnitt gezeichnet, so bleibt die Darstellung der Mittelachse mit schmaler Strichpunktlinie. Alle anderen Gewindeliniien werden mit schmaler Strichlinie gezeichnet.



In der Draufsicht wird das Gewindekernloch mit breiter Volllinie dargestellt. Der Gewindenenddurchmesser ist als Dreiviertelkreis auszuführen, der 3 Achsen schneidet und rechts oben geöffnet ist.

