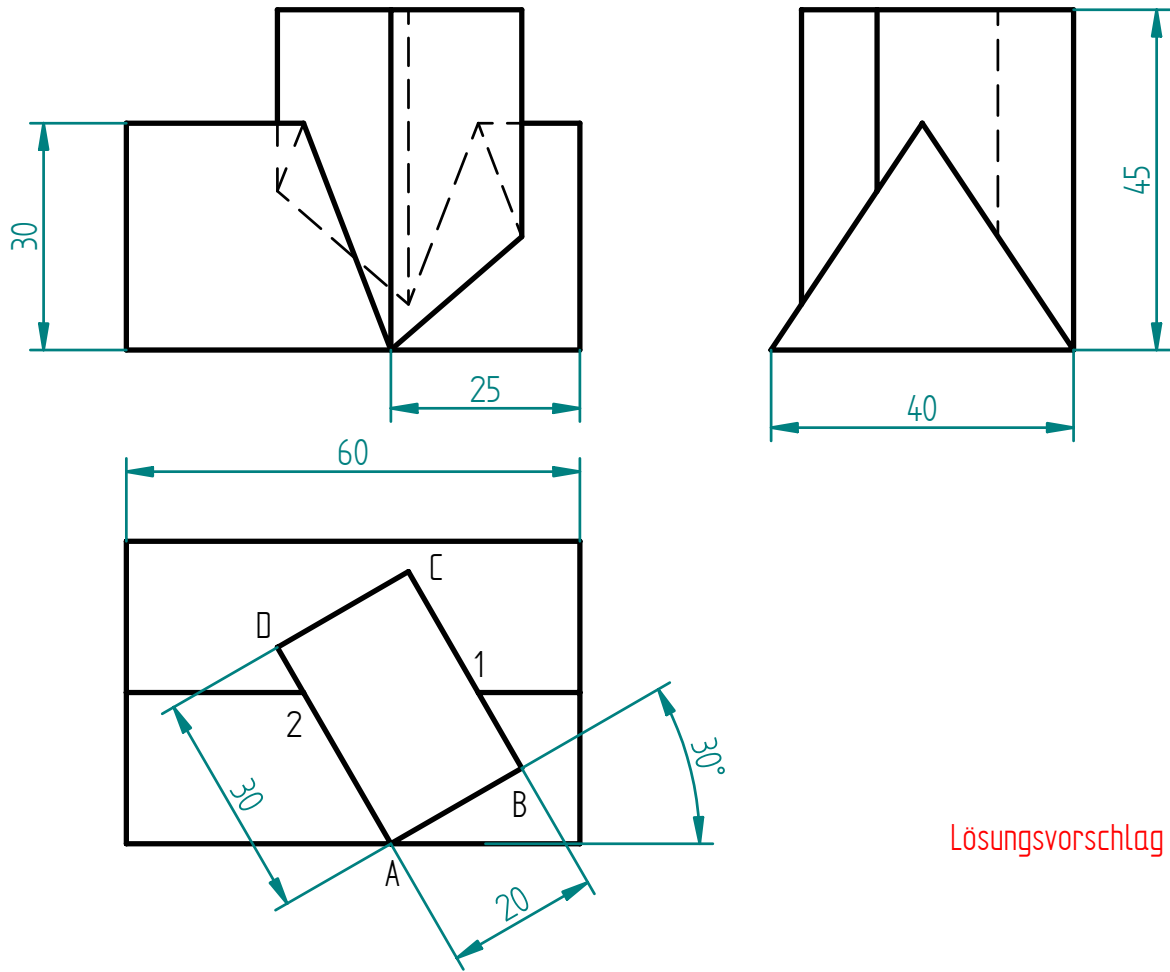
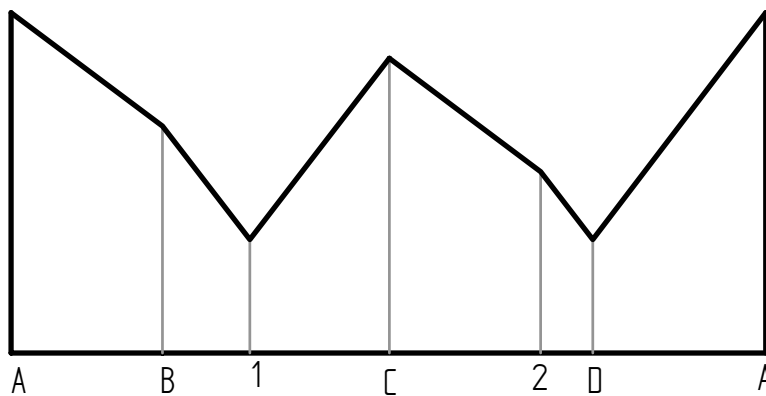


Aufgabe: Gegeben ist die Durchdringung zweier Prismen in Form einer Verschmelzung. Erstelle sie in 3D und in 2D als Werkzeichnung. Konstruiere die Abwicklung des Quadermantels. Schneide bei A auf.



Lösungsvorschlag



Praktischer Lesitungsnachweis aus IT(CAD)		Durchdringung Dreikant- / Vierkantprisma	
	Datum	Name	KL.